

Заместитель министра - начальник управления
использования, воспроизводства лесов, ведения
государственного лесного реестра и инвестиций
Министерства природных ресурсов
и экологии Калужской
области

Н.В. Кобозев

17.09.2021

Акт

лесопатологического обследования № 17/21

лесных насаждений ГКУ КО «Жуковское лесничество»

Калужской области

Способ лесопатологического обследования: Визуальное

Инструментальное V

Место проведения

Участковое лесничество	Урочище (дача)	Квартал (кварталы)	Выдел (выделы)	Площадь, га	ЛП выдел	Площадь ЛП выдела
Угодско-Заводское		29	21	14,9	-	-

Лесопатологическое обследование проведено на общей 14,9 га.

Кадастровый номер участка: 40:07:000000:816

Документ о праве пользования: -

вид разрешенного использования лесов: -

2. Инструментальное (детальное) обследование лесных насаждений.

2.1 . Лесничество Жуковское
Участковое лесничество Угодско-Заводское
Урочище (дача) - Квартал 29 Выдел 21
Лесопатологический выдел -

Наличие ограничений или особенностей участка, влияющих на назначение СОМ:

в выделе имеется ООПТ.

(отметка о наличии ООПТ, ОЗУ, водоохранной зоны, радиоактивного загрязнения лесов, угрозы возникновения очагов вредных организмов или пожарной опасности в лесах)

2.2. Фактическая таксационная характеристика лесного насаждения

соответствует таксационному описанию.

Ведомость лесных участков с выявленными несоответствиями таксационным описаниям (Приложение 1) не прилагается

2.3. Состояние насаждений:

устойчивое ($СКС < 1,50$)
с нарушенной устойчивостью ($СКС \geq 1,51 - \leq 4,50$)
с утраченной устойчивостью ($СКС \geq 4,51$)

2.4. Средневзвешенная категория состояния 1,58

Причины ослабления, повреждения насаждения:

воздействия сильных ветров прошлых лет, повлекшие наклон более 10° , изгиб или вывал деревьев (код 821); воздействия шквалистых и ураганных ветров прошлых лет, повлекшие слом стволов деревьев (код 822). Данные причины определены по следующим признакам: обрыв корней (вывал) прошлых лет; слом ствола под кроной прошлых лет.

2.5. Выборке подсежит 8,4 % деревьев по запасу, в том числе:

без признаков ослабления 0 %,
 ослабленных 0 %,
 сильно ослабленных 0 %,
 усыхающих 0 %,
 свежего сухостоя 0 %,
 свежего ветровала 0 %,
 свежего бурелома 0 %,
 старого сухостоя 0 %,
 старого ветровала 6 %,
 старого бурелома 2,4 %.

Причины назначения: _____
 Причины назначения: _____
 Причины назначения: _____
 Причины назначения: _____

2.6. Полнота лесного насаждения после уборки деревьев, подлежащих рубке, составит: 0,6.

Критическая полнота для данной категории лесных насаждений и преобладающей породы составляет: 0,3

ЗАКЛЮЧЕНИЕ к инструментальному обследованию участка.

С целью предотвращения негативных процессов, снижения ущерба от их воздействия назначено: не требует мероприятий.

Участковое лесничество	Урочище (дача)	Квартал	Выдел	Площадь выдела, га	Лесопатологический выдел	Площадь лесопатологического выдела	Вид мероприятия	Площадь мероприятия, га	Породы	Доля выбираемой древесины по запасу, %	Рекомендуемый срок проведения мероприятия
1	2	3	4	5	6	7	8	9	10	11	12
Угодско-Заводское	-	29	21	14,9	-	-	не требует мероприятий	-	-	-	-

Ведомость временной пробной площади и абрис участка прилагаются (приложение 2 и 3 к Акту).

РЕКОМЕНДАЦИИ по проведению мероприятий, не относящихся к мероприятиям по предупреждению распространения вредных организмов нет.

Дата проведения ЛНО: 04.08.2021 года.

Дата составления документа: 30.08.2021 года.

Исполнитель работ по проведению лесопатологического обследования

Фамилия, имя и отчество (при наличии) Бубнов А.В.

Организация филиал ФБУ "Рослесозащита" - "ЦЗЛ Калужской области"

Должность зам. нач. отдела

Подпись _____

Телефон 8 (4842) 56-22-57

ВРЕМЕННАЯ ПРОБНАЯ ПЛОЩАДЬ № 1

1.1 Субъект Российской Федерации: Калужская область
 Лесничество Жуковское
 Участковое лесничество: Угодско-Заводское
 Урочище (дача): -
 Квартал 29 Выдел 21 Площадь выдела 14,9 га.
 Лесопатологический выдел: - Площадь лесопатологического выдела -

1.2 Метод пересчета: ленточная пробная площадь.

Количество лент / площадок: 1
 Размеры площадок (длина x ширина/радиус): 350x35 м.
 Размер временной пробной площади: Размер временной пробной площади: 1,225 га.

1.3 Фактическая таксационная характеристика насаждения:

Состав: 8С2Е+Б возраст 75 лет тип леса С1
 полнота 0,7 ; бонитет 1А ; запас на га 380 кбм.
 возобновление отсутствует.

1.4 Номер очага вредных организмов: б/н.

Тип очага вредных организмов: -


Фаза развития очага вредных организмов: -

1.5 Причина ослабления, повреждения насаждения и время:

воздействия сильных ветров прошлых лет, повлекшие наклон более 10°, изгиб или вывал деревьев (код 821); воздействия шквалистых и ураганных ветров прошлых лет, повлекшие слом стволов деревьев (код 822). Время повреждения: 2019-2020 гг. Состояние насаждения: ослабленное, Средневзвешенная категория состояния насаждения: 1,58.

1.6 Назначенные мероприятия: не требует мероприятий.

Исполнитель работ по проведению лесопатологического обследования:

Фамилия, имя
и отчество (при наличии) Бубнов А.В. Подпись 

Дата составления документа: 30.08.2021 года.

ВЕДОМОСТЬ ПЕРЕЧЕТА ДЕРЕВЬЕВ

Итоговая ведомость по насаждению. СКС насаждения: 1,58.

Ступени толщины см	Количество деревьев по категориям состояния, шт.																Всего		
	1		2		3		4		5		5 (а,б,в)			5 (г,д,е)			шт. куб.м.	в т.ч. подлежит рубке, %	
	Н	З	Н	З	Н	З	Н	З	Н	З	Н	З	О	Н	З	О			
1	2	3	4	5	6	7	8	9	10	11	12	13	14	15	16	17	18	19	
12	4																	4/ 0,36	
16	11		2															13/ 2,39	
20	24		6		2									2				34/ 11,23	0,4
24	52		11		4									4				71/ 36,86	0,8
28	103		21		7									11				142/ 105,94	2,1
32	108		23		8									14				153/ 153,52	2,7
36	52		11		3									7				73/ 95,13	1,3
40	16		3		1									2				22/ 36,08	0,4
44	6		1											1				8/ 15,92	0,2
более 44	2																	2/ 4,67	0,045594
итого, шт	378		78		25									41				522	7,9
итого, куб.м.	333,6		68,0		21,5													462,1	8,4
итого, куб.%	72,2		14,7		4,7									8,4				100	8,4

Порода1: С. СКС породы: 1,64.

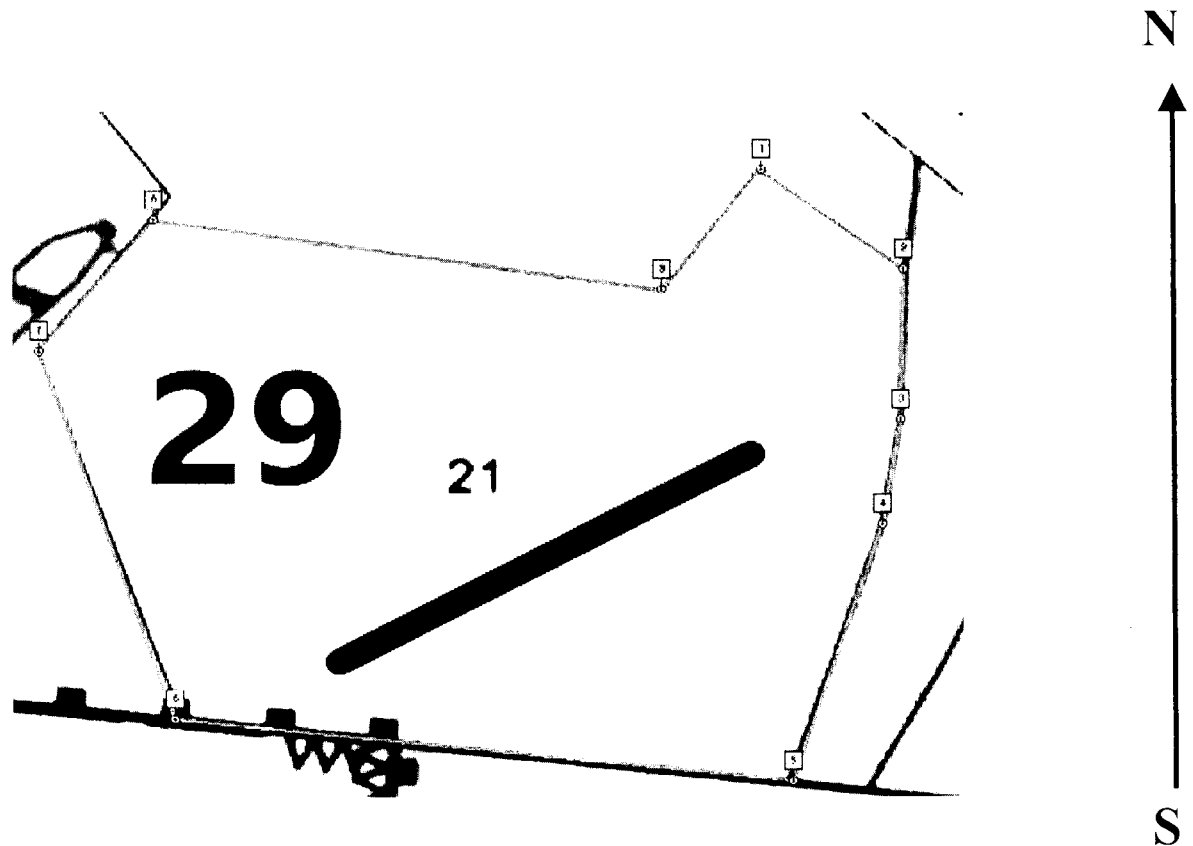
Ступени толщины см	Количество деревьев по категориям состояния, шт.																Всего		
	1		2		3		4		5		5 (а,б,в)			5 (г,д,е)			шт. куб.м.	в т.ч. подлежит рубке, %	
	Н	З	Н	З	Н	З	Н	З	Н	З	Н	З	О	Н	З	О			
1	2	3	4	5	6	7	8	9	10	11	12	13	14	15	16	17	18	19	
12	1																	1/ 0,09	
16	5		1															6/ 1,08	
20	12		3		1									2				18/ 5,94	0,5
24	23		5		2									3				33/ 16,83	0,8
28	70		15		5									10				100/ 73	2,6
32	91		20		7									13				131/ 129,69	3,3
36	47		10		3									7				67/ 86,43	1,8
40	14		3		1									2				20/ 32,4	0,5
44	6		1											1				8/ 15,92	0,3
более 44	2																	2/ 4,72	0,0445596
итого, шт	271		58		19									38				386	9,8
итого, куб.м.	257,9		54,2		17,4													366,1	10,0
итого, куб.%	70,4		14,8		4,8									10				100	10

Порода2: Е. СКС породы: 1,35.

Ступени толщины см	Количество деревьев по категориям состояния, шт.																Всего		
	1		2		3		4		5		5 (а,б,в)			5 (г,д,е)			шт. куб.м.	в т.ч. подлежит рубке, %	
	Н	З	Н	З	Н	З	Н	З	Н	З	Н	З	О	Н	З	О			
1	2	3	4	5	6	7	8	9	10	11	12	13	14	15	16	17	18	19	
12	2																	2/ 0,18	
16	4		1															5/ 0,95	
20	8		2		1													11/ 3,74	
24	23		5		2									1				31/ 16,74	0,9
28	31		6		2									1				40/ 31,6	0,8
32	16		3		1									1				21/ 22,89	0,8
36	5		1															6/ 8,7	
40	2																	2/ 3,68	
																		0/ 0	
																		0/ 0	
итого, шт	91		18		6									3				118	2,5
итого, куб.м.	68,9		13,0		4,1													88,4	2,7
итого, куб.%	78		14,7		4,6									2,7				100	2,7

Абрис участка

Масштаб 1:10000



Условные обозначения:		граница мероприятия		ленты перечета		
-----------------------	--	---------------------	--	----------------	--	--

№ квартала	№ выдела	№ ЛП выдела	Размеры ленты (круговой площадки) перечета				Координаты ЛП		
			№ ленты	Длина, м	Ширина, м	Радиус, м			Площадь, га
29	21	-	1	350	35	-	1,23	55,041376	36,705198

Номера точек	Координаты		Длина, м
	Y	X	
1->2	55,04302°	36,70487°	107,1
2->3	55,04245°	36,70623°	99,3
3->4	55,04156°	36,70624°	70,9
4->5	55,04093°	36,70609°	179,2
5->6	55,03938°	36,70533°	369,3
6->7	55,03962°	36,69955°	256,1
7->8	55,04179°	36,6982°	111,1
8->9	55,0426°	36,69922°	305,8
9->1	55,04229°	36,70398°	98,6

Исполнитель работ по проведению лесопатологического обследования:

Фамилия, имя

и отчество (при наличии)

Бубнов А.В.

Подпись

Дата составления документа:

30.08.2021 года.

